

Dell Latitude E5440/E5540 系列

设置和功能信息

关于警告

 警告：“警告”表示可能会造成财产损失、人身伤害甚至死亡。

Latitude E5440 — 正面、背面和机身视图

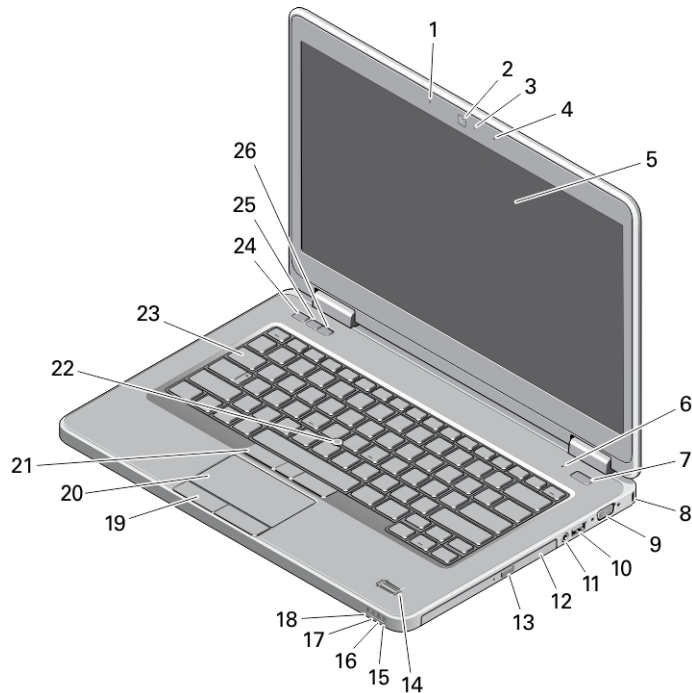


图 1: 正面视图

- | | |
|-----------------|----------------|
| 1. 阵列麦克风（可选） | 11. 音频连接器 |
| 2. 摄像头 | 12. 光盘驱动器 |
| 3. 摄像头状态指示灯（可选） | 13. 光盘驱动器弹出按钮 |
| 4. 阵列麦克风（可选） | 14. 指纹读取器（可选） |
| 5. 显示屏 | 15. 硬盘驱动器状态指示灯 |
| 6. 麦克风（标配） | 16. 电池状态指示灯 |
| 7. 电源按钮 | 17. 电源状态指示灯 |
| 8. 安全锁插槽 | 18. 无线状态指示灯 |
| 9. VGA 连接器 | 19. 触摸板按钮（2个） |
| 10. USB 3.0 连接器 | 20. 触摸板 |



管制型号: P44G/P35F
管制类型: P44G001/P35F001
2013 - 08

- 21. 定点杆按钮（3个）（可选）
- 22. 定点杆（可选）
- 23. 键盘
- 24. 静音按钮

- 25. 降低音量按钮
- 26. 提高音量按钮

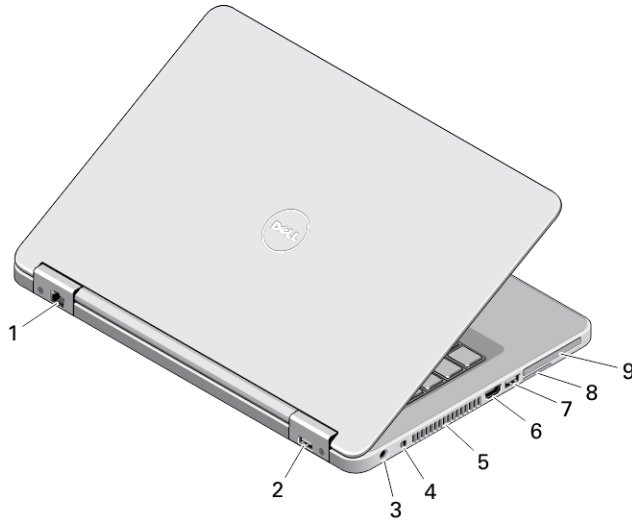


图 2: 背面视图

- 1. 网络连接器
- 2. USB 2.0 连接器
- 3. 电源连接器
- 4. 无线开关
- 5. 冷却通风孔

- 6. HDMI 连接器
- 7. USB 3.0 连接器
- 8. SD 卡插槽
- 9. ExpressCard 或智能卡插槽（可选）

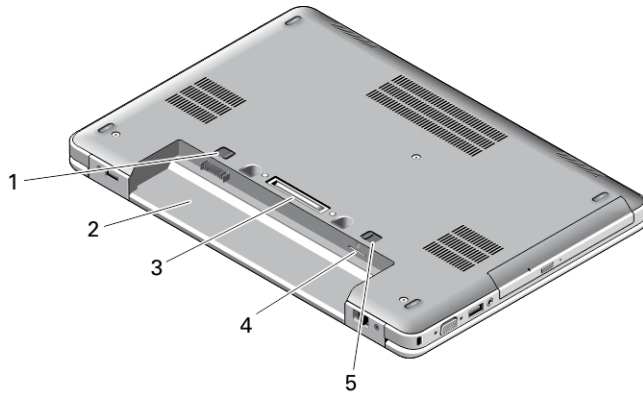


图 3: 底部视图

- 1. 电池门锁
- 2. 电池槽
- 3. 对接连接器

- 4. SIM 卡插槽（可选）
- 5. 电池门锁

Latitude E5540 — 正面、背面和机身视图

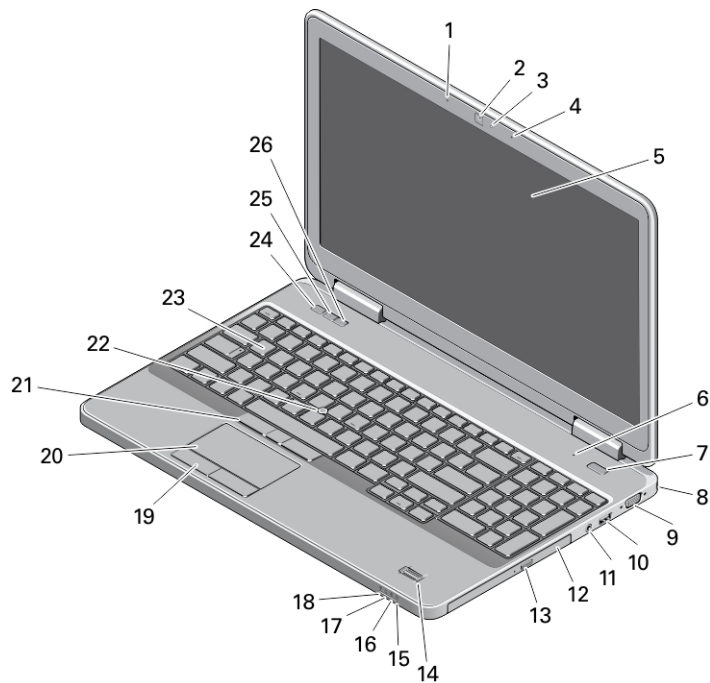


图 4: 正面视图

- | | |
|-----------------|-------------------|
| 1. 阵列麦克风（可选） | 15. 硬盘驱动器状态指示灯 |
| 2. 摄像头 | 16. 电池状态指示灯 |
| 3. 摄像头状态指示灯（可选） | 17. 电源状态指示灯 |
| 4. 阵列麦克风（可选） | 18. 无线状态指示灯 |
| 5. 显示屏 | 19. 触摸板按钮（2个） |
| 6. 麦克风（标配） | 20. 触摸板 |
| 7. 电源按钮 | 21. 定点杆按钮（3个）（可选） |
| 8. 安全锁插槽 | 22. 定点杆（可选） |
| 9. VGA 连接器 | 23. 键盘 |
| 10. USB 2.0 连接器 | 24. 静音按钮 |
| 11. 音频连接器 | 25. 降低音量按钮 |
| 12. 光盘驱动器 | 26. 提高音量按钮 |
| 13. 光盘驱动器弹出按钮 | |
| 14. 指纹读取器（可选） | |

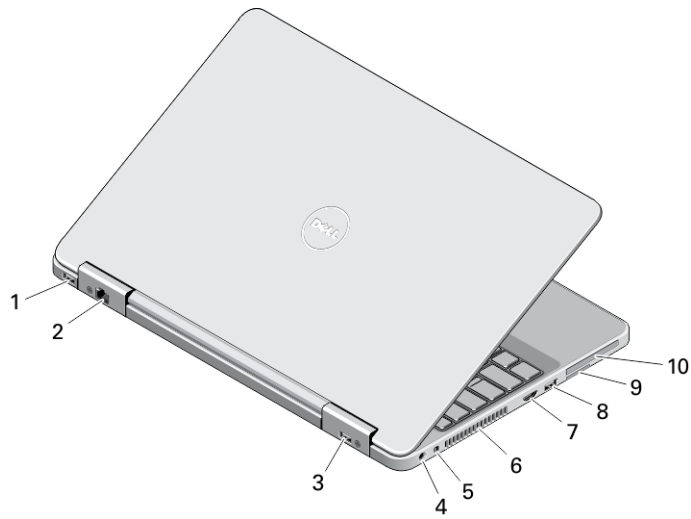


图 5: 背面视图

- | | |
|----------------|-----------------------------|
| 1. USB 3.0 连接器 | 7. HDMI 连接器 |
| 2. 网络连接器 | 8. USB 3.0 连接器 |
| 3. USB 2.0 连接器 | 9. SD 卡插槽 |
| 4. 电源连接器 | 10. ExpressCard 或智能卡插槽 (可选) |
| 5. 无线开关 | |
| 6. 冷却通风孔 | |

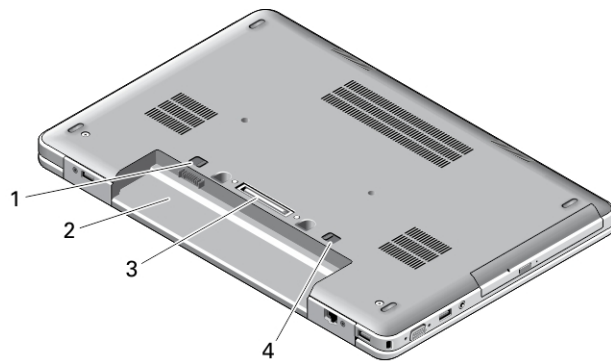



图 6: 底部视图


1. 电池门锁
2. 电池槽
3. 对接连接器
4. 电池门锁





警告: 请勿将物品推入或阻塞通风孔, 或使灰尘沉积在通风孔处。Dell 计算机运行时, 请勿将其放在通风不佳的环境中, 例如合上的公文包。通风受阻会损坏计算机或引起火灾。计算机在变热时会打开风扇。风扇噪音是正常现象, 并不表示风扇或计算机有问题。

快速设置

 **警告:** 开始执行本节中的任何步骤之前, 请阅读计算机附带的安全信息。有关其他最佳实践信息, 请参阅 www.dell.com/regulatory_compliance

 **警告:** 此交流适配器可以与世界各地的电源插座配合使用。但是, 电源连接器和配电盘则因国家和地区的不同而有所差异。使用不兼容的电缆或不正确地将电缆连接至配电盘或电源插座, 可能会引起火灾或损害设备。

 **小心:** 从计算机上断开交流适配器电缆的连接时, 请握住连接器 (而不是电缆本身), 并稳而轻地将其拔出, 以免损坏电缆。当您缠绕交流适配器电缆时, 请确保顺着交流适配器连接器的角度进行, 以免损坏电缆。

 **注:** 如果您没有订购某些设备, 则它们可能不包含在内。

1. 将交流适配器分别连接到计算机上的交流适配器连接器和电源插座。

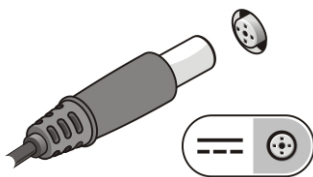


图 7: 交流适配器

2. 连接网络电缆 (可选)。

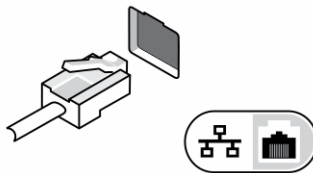


图 8: 网络连接器

3. 连接 USB 设备, 例如鼠标或键盘 (可选)。

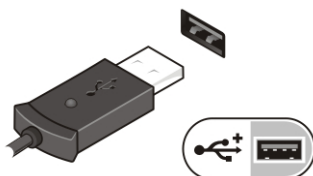



图 9: USB 连接器


4. 打开计算机显示器, 并按电源按钮打开计算机。




图 10: Power Button (电源按钮)

 注: 在安装任何卡或将计算机连接到对接设备或其他外部设备（例如打印机）之前，建议开启并关闭计算机至少一次。

规格

 注: 所提供的配置可能会因地区的不同而有所差异。以下仅列出依法需随计算机附带的产品规格。有关计算机详细规格的信息，请参阅支持网站 (dell.com/support) 上提供的**用户手册**中的**规格**一节。有关计算机配置的详细信息，请转到 Windows 操作系统中的**帮助和支持**，然后选择选项以查看计算机相关信息。

 注: 需要 64 位操作系统来支持 2 GB 或更大的显卡和系统内存。根据系统内存大小、操作系统的不同和其他因素大量，有效的系统内存可用于支持显卡。64 位独立显卡驱动程序可从 dell.com/support 下载。

电源

交流适配器	65 瓦和 90 瓦
输入电压	100 VAC 至 240 VAC
币形电池	3 V CR2032 锂离子电池

物理规格

	轻触	非触摸屏
高度 (E5440)		
	正面 - 27.70 毫米 (1.09 英寸)	正面 - 25.20 毫米 (0.99 英寸)
	背面 - 32.20 毫米 (1.27 英寸)	背面 - 28.65 毫米 (1.13 英寸)
高度 (E5540)		
	正面 - 28.25 毫米 (1.11 英寸)	正面 - 26.00 毫米 (1.02 英寸)
	背面 - 33.60 毫米 (1.32 英寸)	背面 - 29.70 毫米 (1.17 英寸)
宽度		
E5440	338.00 毫米 (13.31 英寸)	338.00 毫米 (13.31 英寸)
E5540	379.00 毫米 (14.92 英寸)	379.00 毫米 (14.92 英寸)
厚度		
E5440	235.00 毫米 (9.25 英寸)	235.00 毫米 (9.25 英寸)
E5540	250.50 毫米 (9.86 英寸)	250.50 毫米 (9.86 英寸)
重量 (最小值)		
E5440	1.99 千克 (4.40 磅)	
E5540	2.42 千克 (5.35 磅)	

环境参数

运行温度	0 °C 至 35 °C (32 °F 至 95 °F)
------	------------------------------

重要信息

本产品符合 GB28380-2012。在 Microsoft Windows 操作下测试了能效级别和其他能效值。有关详细信息，请参阅包装盒上的标签。

Information para NOM (únicamente para México)

本说明文件中提及的符合墨西哥官方标准 (NOM) 要求的设备上均提供以下信息：

Voltaje de alimentación	100 VAC - 240 VAC
Frecuencia	50 Hz - 60 Hz
Consumo eléctrico	1.7 A
Voltaje de salida	19,50 V de CC
Intensidad de salida	3,34 A /4,62 A

查找更多信息和资源

请参阅计算机附带的安全与管制说明文件以及合规 Web 站点 www.dell.com/regulatory_compliance，了解有关以下内容的详情：

- 最佳安全操作
- 法规认证
- 人机工程学

请访问 www.dell.com，了解以下其它信息：

- 保修
- 条款和条件（仅限于美国）
- 最终用户许可协议

有关产品的其他信息，请访问 www.dell.com/support/manuals

© 2013 Dell Inc.

本文中使用的商标：Dell™、DELL 徽标、Dell Precision™、Precision ON™、ExpressCharge™、Latitude™、Latitude ON™、OptiPlex™、Vostro™ 和 Wi-Fi Catcher™ 是 Dell Inc. 的商标。Intel®、Pentium®、Xeon®、Core™、Atom™、Centrino® 和 Celeron® 是 Intel Corporation 在美国和/或其他国家或地区的注册商标。AMD® 是注册商标，AMD Opteron™、AMD Phenom™、AMD Sempron™、AMD Athlon™、ATI Radeon™ 和 ATI FirePro™ 是 Advanced Micro Devices, Inc. 的商标。Microsoft®、Windows®、MS-DOS®、Windows Vista®、Windows Vista 开始按钮和 Office Outlook® 是 Microsoft Corporation 在美国和/或其他国家或地区的注册商标。Blu-ray Disc™ 是 Blu-ray Disc Association (BDA) 拥有的商标，经其许可可在磁盘和播放器上使用。Bluetooth® 文字标记是 Bluetooth® SIG, Inc. 拥有的注册商标，Dell Inc. 经其许可使用这些标记。Wi-Fi® 是 Wireless Ethernet Compatibility Alliance, Inc. 的注册商标。